



Ausführung

Voll überflutbare einstufige Tauchmotorpumpen aus Chrom-Nickel-Stahl, mit vertikalem Druckstutzen.

GXR: mit offenem Laufrad.

GXV: mit Freistromrad (Vortex-Laufrad).

Motorkühlung durch strömendes Wasser zwischen Motor- und Pumpenmantel.

Doppelte Wellenabdichtung mit zwischenliegender Ölkammer. Minimale Abmessungen und große Förderleistung, für die Anwendung in den verschiedensten Einsatzfällen, Förderhöhe bis max. 12,7 m, Fördermenge bis 220 l/min.

Einsatzgebiete

GXR: - Für reines Wasser, auch mit Festbestandteilen bis 10 mm Korngröße.

Zur Entwässerung von Kellern, oder überfluteten Räumen. Zur Wasserentnahme aus Teichen, Bächen oder Regenwasser-Sammelbecken. Zur Bewässerung.

GXV: - Für sauberes oder leicht verschmutztes Wasser, mit Feststoffen bis 25 mm Korngröße, besonders geeignet für Flüssigkeiten mit höherem Feststoffgehalt

Nach EN60335-2-41 muß die Kabellänge zur Verwendung im Freien mindestens 10 m betragen.

Einsatzbedingungen

Mediumtemperatur bis 50° C.

Maximale Eintauchtiefe: 5 m.

Minimaler Wasserstand bei Ausführung

Mit Schwimmerschalter: GXR = 70 mm, GXV = 130 mm

Ohne Schwimmerschalter bis: GXR = 15 mm, GXV = 30 mm.

Dauerbetrieb.

Motor

2-poliger Induktionsmotor, 50 Hz (n = 2900 1/min).

GXR, GXV: dreiphasig (Drehstrom) 230 V ± 10%;
dreiphasig (Drehstrom) 400 V ± 10%.

GXRM, GXVM: einphasig (Wechselstrom) 230 V ± 10%
mit Schwimmerschalter und Thermoschalter.
Kondensator eingebaut.

Isolationsklasse F.

Schutzart IP X8 (für Dauereintauchen).

Trockenläufer mit doppelt imprägnierter Wicklung, feuchtigkeitsbeständig.

Ausführung nach: EN 60 335-2-41.

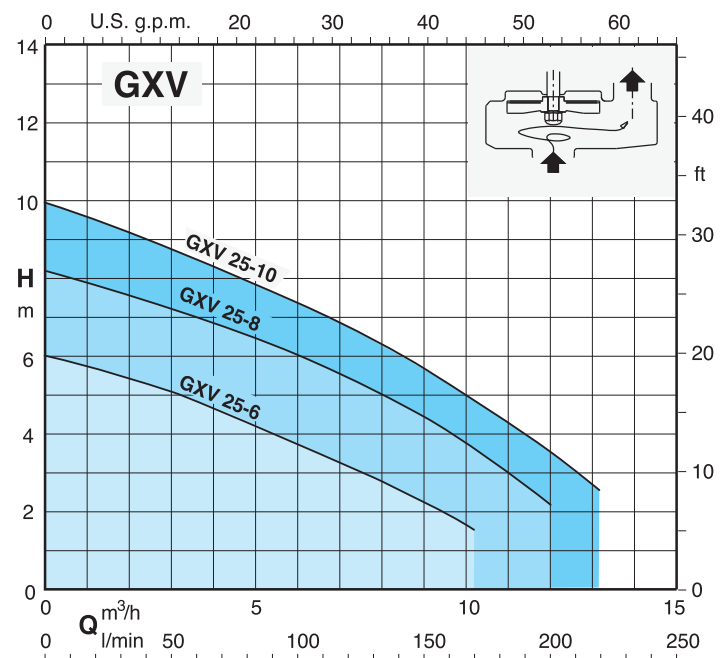
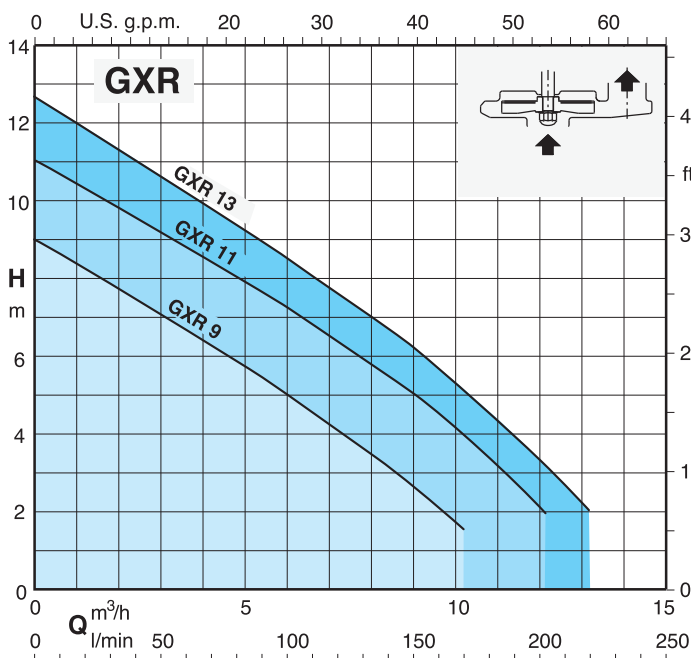
Werkstoffe

Teile-Benennung	Werkstoff
Pumpengehäuse	Chrom-Nickel-Stahl 1.4301 EN 10088 (AISI 304)
Saugsieb	Chrom-Nickel-Stahl 1.4301 EN 10088 (AISI 304)
Laufrad	Chrom-Nickel-Stahl 1.4301 EN 10088 (AISI 304)
Motormantel	Chrom-Nickel-Stahl 1.4301 EN 10088 (AISI 304)
Pumpenmantel	Chrom-Nickel-Stahl 1.4301 EN 10088 (AISI 304)
Griff	Polypropylen
Welle	Chrom-Nickel-Stahl 1.4305 EN 10088 (AISI 303)
Gleitringdichtung	Al-Oxyd/Hartkohle/NBR
Dichtungsschmieröl	Weißöl für Lebensmittel- und Pharmazeutikmaschinen

Sonderausführungen auf Anfrage

- Andere Spannungen. - Frequenz 60 Hz.
- Kabellänge 10 m. - Vertikaler Magnetschwimmerschalter.
- Motor geeignet für den Betrieb mit Frequenzumrichter.

Kennlinien n ≈ 2900 1/min



Kenndaten n ≈ 2900 1/min

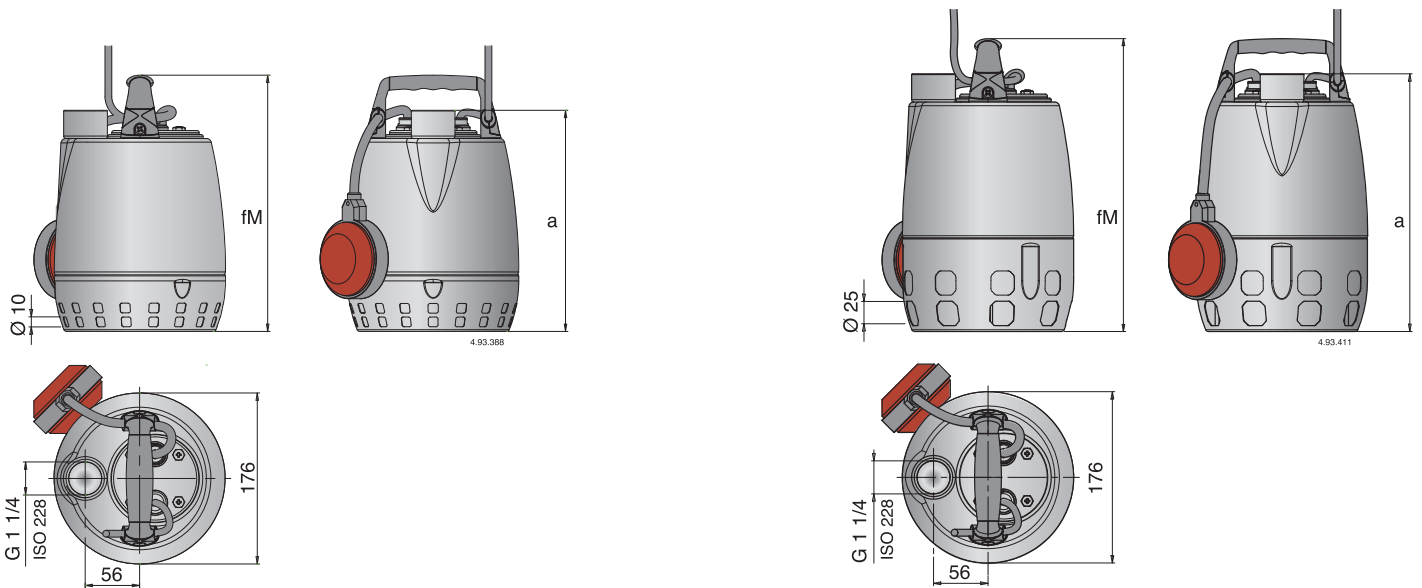
3~	230V 400V		1~	230V		Kondensator		P ₁	P ₂		Q										
	A	A		A	µf	Vc	kW		kW	HP		m ³ /h	l/min	0	1,2	3	4,5	6	7,5	9	10,2
GXR 9	1,6	0,9	GXR_M 9	2,5	8	450	0,5	0,25	0,33	H m	9	8,3	7	6	4,8	3,6	2,5	1,7			
GXR 11	2,3	1,3	GXR_M 11	3,5	12,5	450	0,7	0,37	0,5		11	10,4	9,5	8,5	7,5	6,5	5,3	4,2	2,2		
GXR 13	2,8	1,6	GXR_M 13	4,5	16	450	0,95	0,45	0,6		12,7	11,7	10,7	9,7	8,5	7,3	6,3	5,2	3,2	2	

3~	230V 400V		1~	230V		Kondensator		P ₁	P ₂		Q										
	A	A		A	µf	Vc	kW		kW	HP		m ³ /h	l/min	0	1,2	3	4,5	6	7,5	9	10,2
GXV 25-6	1,6	0,9	GXVM 25-6	2,5	8	450	0,5	0,25	0,33	H m	6	5,7	5,2	4,5	3,8	3	2,2	1,5			
GXV 25-8	2,3	1,3	GXVM 25-8	3,5	12,5	450	0,7	0,37	0,5		8,2	7,8	7,2	6,7	6,1	5,4	4,5	3,6	2,2		
GXV 25-10	2,8	1,6	GXVM 25-10	4,5	16	450	0,95	0,45	0,6		10	9,5	8,7	8	7,3	6,5	5,7	4,9	3,7	2,6	

P₁ Max. Leistungsaufnahme. P₂ Motornennleistung. H Gesamtförderhöhe in m. Dichte ρ = 1000 kg/m³. Kinematische Viskosität ν = max 20 mm²/sec.

Pumpentyp	Netzkabel				Schwimmerschalter	
	Material-Kabel	Querschnitt	Länge	Stecker (CEE 7(VII))	Material-Kabel	Querschnitt
GXR _M 9 GXVM 25-6	H05RN-F	3G0,75 mm ²	5 m	Ja	H07RN-F	3G1 mm ²
GXR _M 11, 13 GXVM 25-8, 25-10	H07RN-F	3G1 mm ²	5 m	Ja	H07RN-F	3G1 mm ²
GXR 9 GXV 25-6	H05RN-F	4G0,75 mm ²	5 m	Nein	Nein	-
GXR 11, 13 GXV 25-8, 25-10	H07RN-F	4G1 mm ²	5 m	Nein	Nein	-

Abmessung und Gewicht



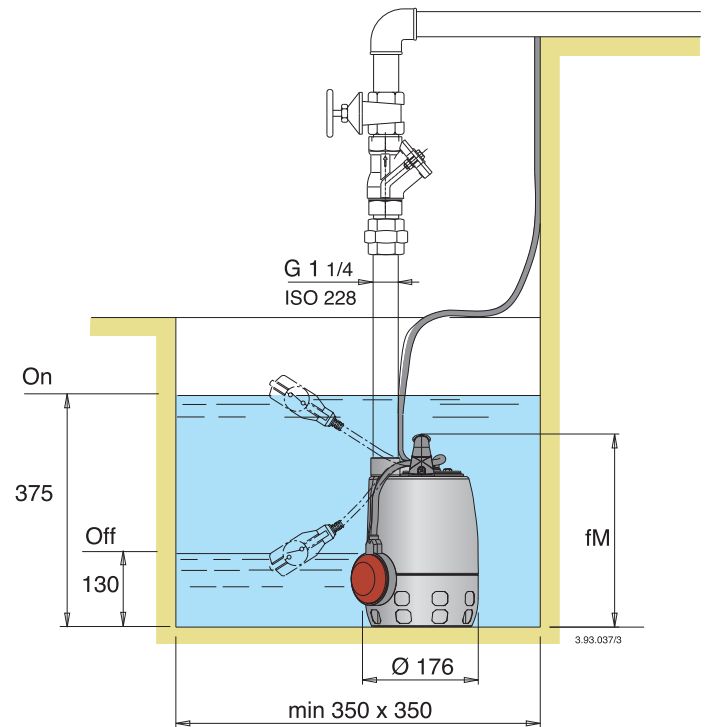
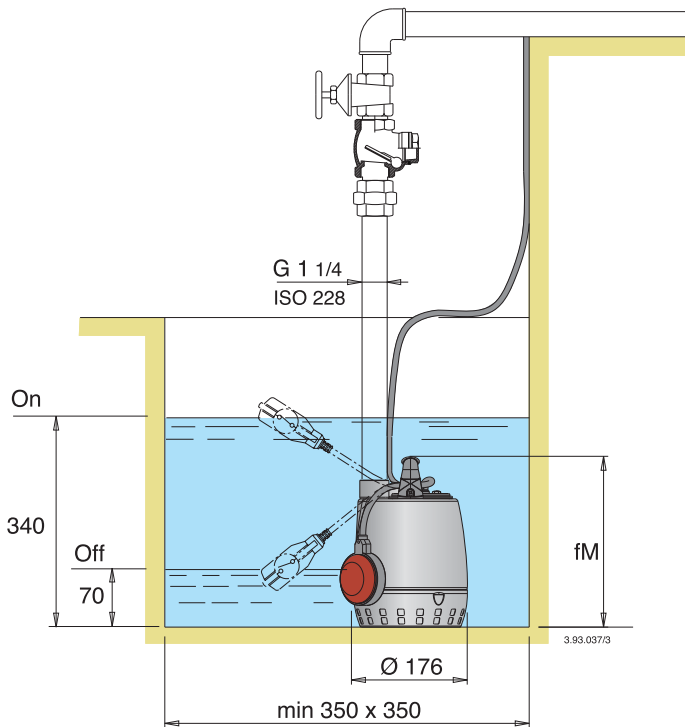
TYP	Abmessung mm		(1) kg	
	fM	a	GXR	GXR _M
GXR 9 - GXR_M 9	265	230	5	5,2
GXR 11 - GXR_M 11	300	265	6,2	6,5
GXR 13 - GXR_M 13	300	265	6,7	7,2

TYP	Abmessung mm		(1) kg	
	fM	a	GXV	GXVM
GXV 25-6 - GXVM 25-6	302	267	5,1	5,3
GXV 25-8 - GXVM 25-8	337	302	6,3	6,6
GXV 25-10 - GXVM 25-10	337	302	6,8	7,3

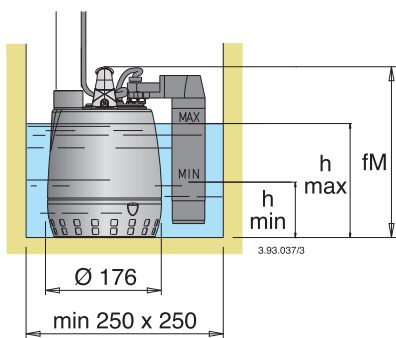
1) Mit Kabellänge: 5 m.

1) Mit Kabellänge: 5 m.

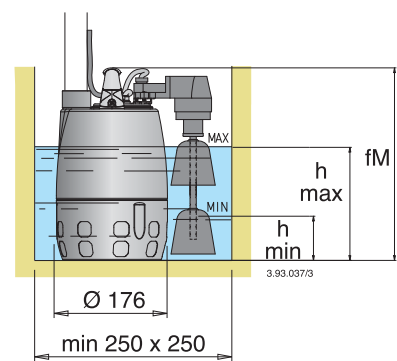
Einbauvorschlag



Installationsbeispiel mit vertikalem Magnetschwimmerschalter



TYP	mm		
	fM	h min	h max
GXRM 9 GF	265	100	190
GXRM 11 GF	300	135	225
GXRM 13 GF	300	135	225



TYP	mm		
	fM	h min	h max
GXVM 25-6 GFA	302	70	150
GXVM 25-8 GFA	337	70	185
GXVM 25-10 GFA	337	70	185

Konstruktionsmerkmale

PATENTIERT

G1 1/4" Anschluß, vertikal nach oben.
Für die Installation in engen Schächten

Anwendung in den verschiedensten
Einsatzfällen, Förderhöhe bis max.
12,7 m, Fördermenge bis 220 l/min.

Einfache Fixierung des
Schwimmerschalters,
zur Einstellung des Ein-
und Ausschaltpunktes.

Einlaufsieb mit großen Öffnungen gegen
Verstopfung.
GXV: freier Durchgang von Feststoffen bis 25 mm

Handgriff in Polypropylen

Einfacher Austausch des
Kondensators möglich

Welle aus Chrom-Nickel-Stahl
1.4305 (AISI 303)

Motorkühlung durch das
Fördermedium zwischen
Motormantel und Außengehäuse

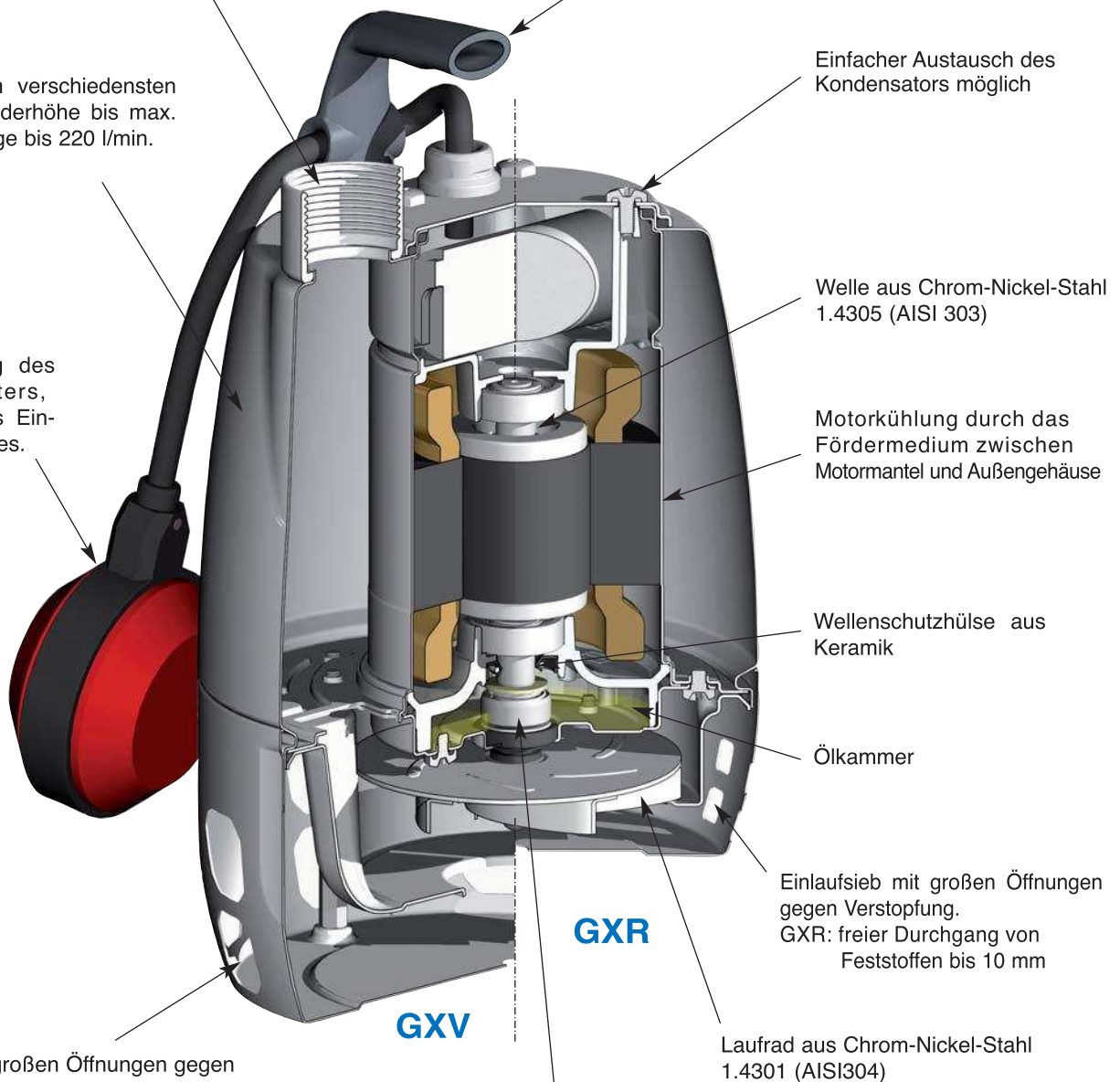
Wellenschutzhülse aus
Keramik

Ölkammer

Einlaufsieb mit großen Öffnungen
gegen Verstopfung.
GXR: freier Durchgang von
Feststoffen bis 10 mm

Laufrad aus Chrom-Nickel-Stahl
1.4301 (AISI304)

Doppelte Wellenabdichtung mit zwischenliegender
Ölkammer.
Trennt den elektrischen Antrieb vom Fördermedium und
bietet erweiterten Schutz bei Trockenlauf.





Ausführung

Voll überflutbare einstufige Tauchmotorpumpen aus Chrom-Nickel-Stahl, mit vertikalem Druckstutzen.

GXR: mit offenem Laufrad.

Motorkühlung durch strömendes Wasser zwischen Motor- und Pumpenmantel.

Doppelte Wellenabdichtung mit zwischenliegender Ölkammer.

Einsatzgebiete

Für reines Wasser, auch mit Festbestandteilen bis 12 mm Korngröße.

Zur Entwässerung von Kellern, oder überfluteten Räumen.

Zur Wasserentnahme aus Teichen, Bächen oder Regenwasser-Sammelbecken. Zur Bewässerung.

Nach EN60335-2-41 muß die Kabellänge zur Verwendung im Freien mindestens 10 m sein.

Einsatzbedingungen

Mediumtemperatur bis 40° C.

Maximale Eintauchtiefe: 5 m.

Minimaler Wasserstand bei Ausführung mit Schwimmerschalter: 70 mm.

Ohne Schwimmerschalter bis 15 mm.

Dauerbetrieb.

Motor

2-poliger Induktionsmotor, 50 Hz ($n = 2900$ 1/min).

GXR: dreiphasig (Drehstrom) 230 V \pm 10%;

dreiphasig (Drehstrom) 400 V \pm 10%;

Kabel H07RN-F, 4G1 mm², Länge 10 m, ohne Stecker.

GXRM: einphasig (Wechselstrom) 230 V \pm 10%

mit Schwimmerschalter und Thermoschalter.

Kondensator eingebaut.

Kabel H07RN-F, 3G1 mm² (3G1,5 mm² für 1,1 kW, 3G2,5 mm² für 1,5 kW), Länge 10 m, mit Stecker (CEI - UNEL 47166).

Isolationsklasse F.

Schutzart IP X8 (für Dauereintauchen).

Trockenwicklung mit Dreifach-Imprägnierung, feuchtigkeitsbeständig.

Ausführung nach: EN 60335-2-41.

Sonderausführungen auf Anfrage

- Andere Spannungen. - Frequenz 60 Hz.

- Andere Gleitringdichtung. - Kabellänge 20 m.

- Vertikaler Magnetschwimmerschalter.

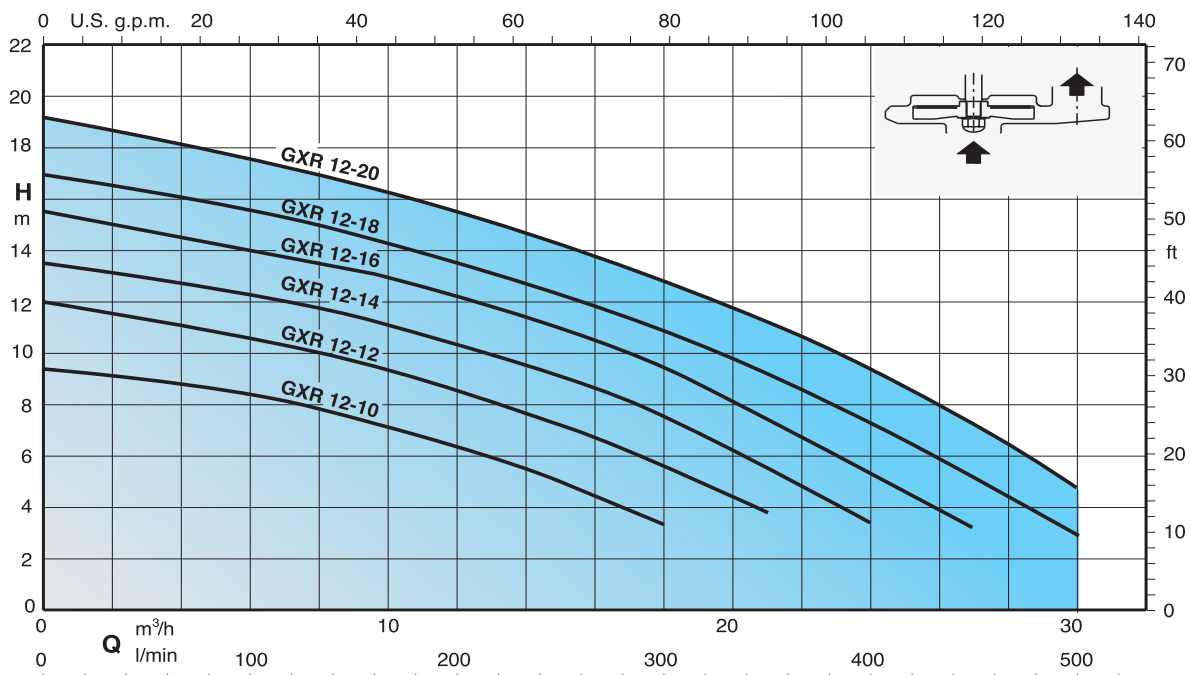
- Motor geeignet für den Betrieb mit Frequenzumrichter.

- Dreiphasig-Pumpen mit Schwimmerschalter eingebaut.

Werkstoffe

Teile-Benennung	Werkstoff
Pumpengehäuse	Chrom-Nickel-Stahl 1.4301 EN 10088 (AISI 304)
Saugsieb	
Laufrad	
Motormantel	
Pumpenmantel	
Griff	Polypropylen
Welle	Chrom-Nickel-Stahl 1.4301 EN 10088 (AISI 304)
Gleitringdichtung	Al-Oxyd/Hartkohle/NBR
Dichtungsschmieröl	Weißöl für Lebensmittel- und Pharmazeutikmaschinen

Kennlinien $n \approx 2900$ 1/min

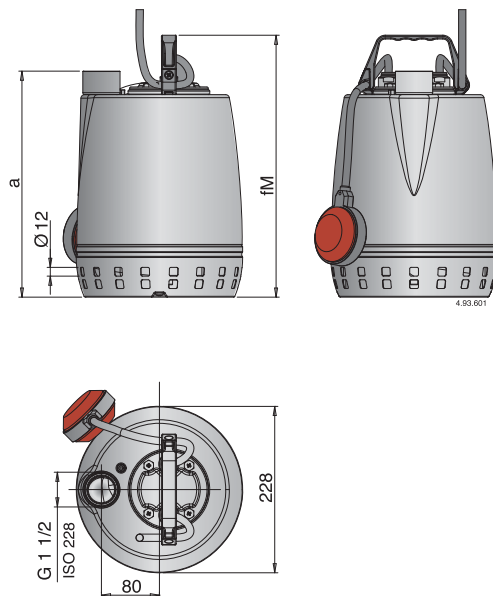


Kenndaten $n \approx 2900$ 1/min

3~	230V 400V		1~	230V Kondensator			P ₁	P ₂		Q	H m										
	A	A		A	µf	Vc		kW	kW		HP	m ³ /h	l/min	0	3	6	9	12	15	18	21
GXR 12-10	2,6	1,5	GXRM 12-10	4	12,5	450	0,85	0,45	0,6	H m	9,3	9	8,3	7,5	6,3	5	3,3	-	-	-	-
GXR 12-12	3,3	1,9	GXRM 12-12	5,2	16	450	1,1	0,55	0,75		12	11,3	10,6	9,6	8,5	7,2	5,6	3,7	-	-	-
GXR 12-14	3,8	2,2	GXRM 12-14	6	20	450	1,3	0,75	1		13,5	13	12,2	11,4	10,4	9	7,5	5,6	3,3	-	-
GXR 12-16	4,8	2,8	GXRM 12-16	7,4	25	450	1,6	0,9	1,2		15,5	14,7	14	13,2	12,2	11	9,4	7,5	5,4	3,2	-
GXR 12-18	5,8	3,3	GXRM 12-18	9,5	30	450	2	1,1	1,5		17	16,3	15,5	14,6	13,5	12,3	10,8	9,2	7,3	5,2	3
GXR 12-20	6,9	4	GXRM 12-20	13	35	450	2,2	1,5	2		19,2	18,4	17,5	16,5	15,5	14,2	12,8	11,2	9,3	7,2	4,7

P₁ Max. Leistungsaufnahme. P₂ Motornennleistung. H Gesamtförderhöhe in m. Dichte $\rho = 1000$ kg/m³. Kinematische Viskosität $\nu = \max 20$ mm²/sec.

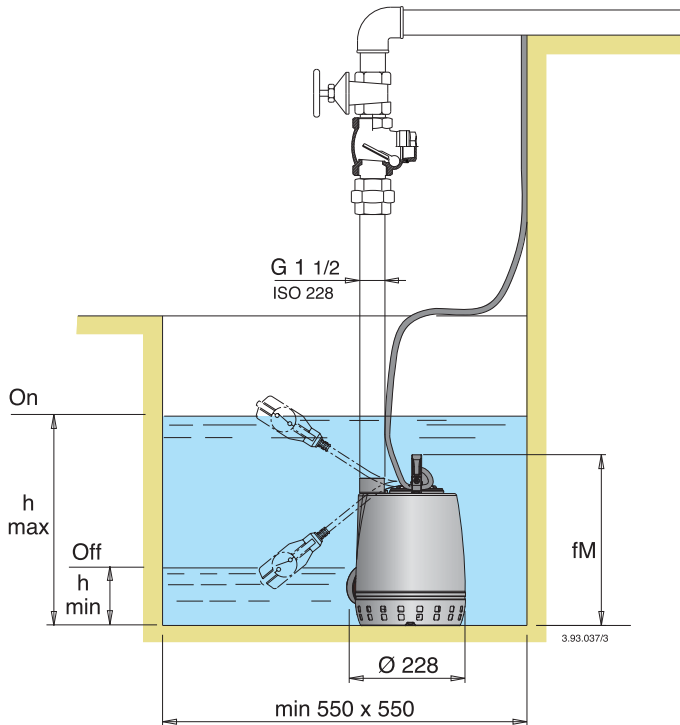
Abmessung und Gewicht



TYP	Abmessung mm		kg (1)	
	fM	a	GXR	GXRM
GXR 12-10 - GXRM 12-10	360	310	10,3	11,3
GXR 12-12 - GXRM 12-12	375	325	11,5	12,5
GXR 12-14 - GXRM 12-14	400	350	13	14
GXR 12-16 - GXRM 12-16	400	350	13,6	14,6
GXR 12-18 - GXRM 12-18	420	370	14,4	15,9
GXR 12-20 - GXRM 12-20	450	400	16	17,5

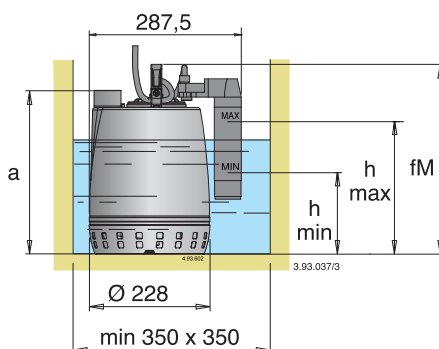
1) Mit Kabellänge: 10 m.

Installationsbeispiele



TYP	mm		
	fM	h min	h max
GXR 12-10 - GXRM 12-10	360	175	435
GXR 12-12 - GXRM 12-12	375	190	450
GXR 12-14 - GXRM 12-14	400	215	475
GXR 12-16 - GXRM 12-16	400	215	475
GXR 12-18 - GXRM 12-18	420	235	495
GXR 12-20 - GXRM 12-20	450	265	525

Installationsbeispiel mit vertikalem Magnetschwimmerschalter



TYP	mm			
	fM	a	h min	h max
GXRM 12-10 GF	360	310	180	270
GXRM 12-12 GF	375	325	195	285
GXRM 12-14 GF	400	350	220	310
GXRM 12-16 GF	400	350	220	310

Konstruktionsmerkmale

PATENTIERT

